

Rapport nr.:
 Elekt. Mij. Klant Nr.: *Intelectra*
 Teller nr.: *56301677*
 Stand I : *60928*
 Stand II :

VERDELER	PV nagezien
Naam	
Datum	
Handtekening	



Onafhankelijk Controle Bureel v.z.w.

VERSLAG VAN ONDERZOEK VAN EEN ELEKTRISCHE INSTALLATIE VOOR EEN
~~WERF OF TIJDELIJKE AANSLUITING~~ - DEFINITIEVE OF RESIDENTIELE AANSLUITING

Aard van onderzoek : *geijkvormigheidsonderzoek* / controlebezoek op basis van de interne procedure QPRO/ELE/001
 volgens : ~~AREI art. 270~~ / AREI art. 271 / ~~AREI art. 276~~ /
 Aanvulling verslag nr.
 Aard installatie : Nieuwe / Uitbreiding Wijziging / Voorlopig Bestaande / Verzwaring / Splitsing meter / Spanningswijziging
 Type der lokalen : *Bestaande woning (1991)*
 Plaats van onderzoek : *3520 Zonhoven, Maaswinkelstraat 12*
 Eigendom van : *OBEN*
 Opdrachtgever : *E.M.Z. Markhofweg 19, 3520 Zonhoven*
 Installateur : *Geuns, Grote Hemmenweg, 3520 Zonhoven*
 BTW : ID-kaart : Uitgereikt te : Datum :
 Onderzoeker : *E. Goormans* Datum van onderzoek : *22/11/2004*

BESCHRIJVING

Dienstspanning : ~~1x230V 3x230V~~ 3 x 380 V + N Max. Beveiliging : *25A* Omschakelaar: stand : *1*
 Hoofdbeveiliging : Zek : *aut 4P 25A* Schak : *4P 40A - 0,3A*
 Meter-bordverbinding : kabeltype : *VVB* aantal geleiders : *4* doorsnede : *10* mm²
 Voedingsbekabeling : kabeltype : *EXVB* aantal geleiders : *4* doorsnede : *10* mm²
 Bovengronds net/ondergronds op bovengronds net/ondergronds net - Wachtbuis : ~~geplaatst/niet geplaatst~~ - Isolatieplaat : ~~aanwezig/niet aanwezig~~
 Aardelektrode : Type: lus / baren / pennen / horizontale geleiders Sectie : *35* mm² Spreidingswaarde : *8* Ω
 Aantal borden : *12* Aantal eindstroombanen : *25 + 4* Algemene isolatieweerstand : *>20* MΩ
 Diff. schak. : algemene : *4P 40A - 300* mA bijkomende : *4P 40A - 30* mA

Beschrijving : zie schema's in bijlage

Isolatiefout voor bring AA te verbeteren.

NOTA'S

Hoofdequipotentiale - bijkomende equipotiale verbinding ~~geen~~ aangesloten.
 Badkamer - ~~geleiding~~ - waterleiding - CV ketel - ~~geen~~ geplaatst.

INBREUKEN

Geen

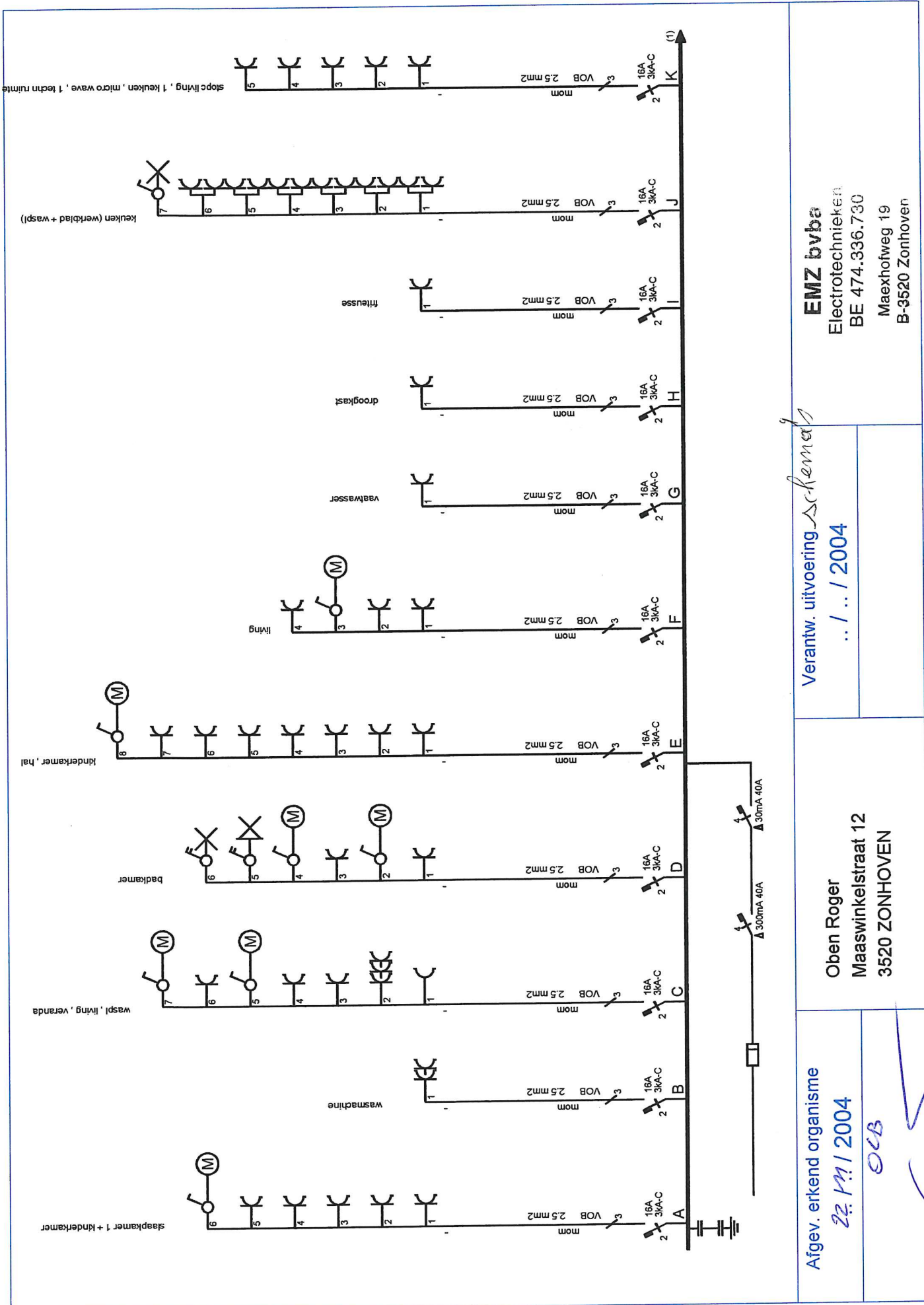
BESLUIT

De installatie is conform / ~~niet conform~~ met het AREI.
 De algemene differentieelschakelaar is verzegeld met een loodje met het teken *BTW*.
 Het (de) eendraads- en situatieschema('s) werd(en) voor gezien getekend.
 De installatie dient opnieuw gecontroleerd uiterlijk op : *22/11/2009*, zoals voorzien door art. 271 van het AREI,
 alsook voor de ingebruikname van elke belangrijke wijziging of beduidende uitbreiding, uitgevoerd voor deze datum.
 De installatie mag / ~~mag niet~~ in dienst gesteld ~~worden~~ / blijven indien zonder vertraging wordt voldaan aan de vastgestelde
 inbreuken en de gepaste maatregelen getroffen worden opdat de installatie geen gevaar vormt voor personen of goederen.

vr. de directeur,
 de onderzoeker

Geun

1) dit proces-verbaal te bewaren in het dossier v.d. elektrische installatie; te vermelden in het dossier.
 2) elke wijziging aan de elektr. installatie te vermelden in het dossier.
 3) onmiddellijk de minister van Economische Zaken directe elektrische energie in te lichten over elk ongeluk aan personen overkomen en
 4) dit proces-verbaal te bewaren in het dossier v.d. elektrische installatie; te vermelden in het dossier.
 5) onmiddellijk de minister van Economische Zaken directe elektrische energie in te lichten over elk ongeluk aan personen overkomen en



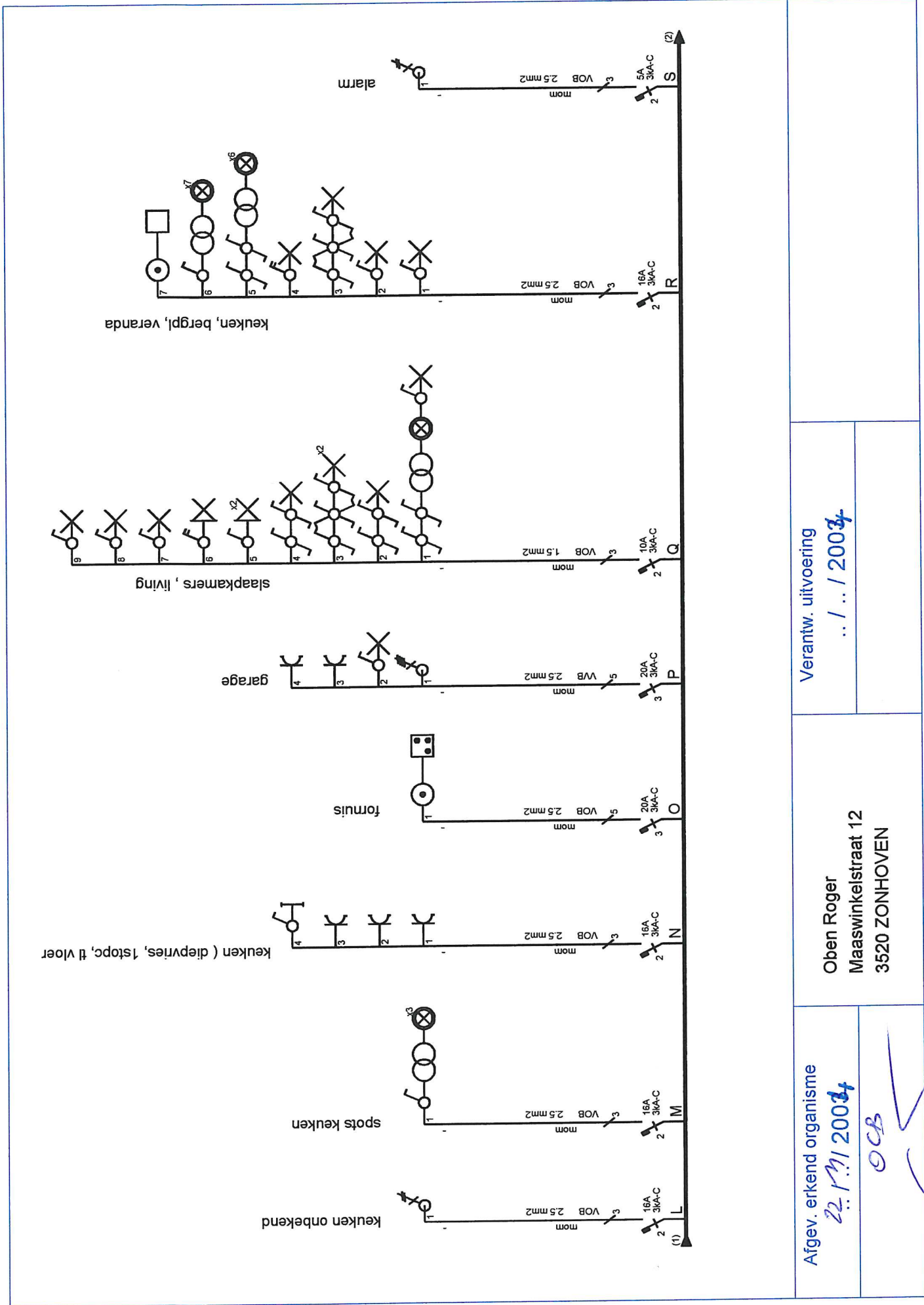
EMZ bvba
 Electrotechnieken
 BE 474.336.730
 Maexhofweg 19
 B-3520 Zonhoven

Verantw. uitvoering *Schemer*
 .. / .. / 2004

Oben Roger
 Maaswinkelstraat 12
 3520 ZONHOVEN

Afgev. erkend organisme
 22.11.2004
OLB

[Handwritten signature]



Afgev. erkend organisme

22/11/2004

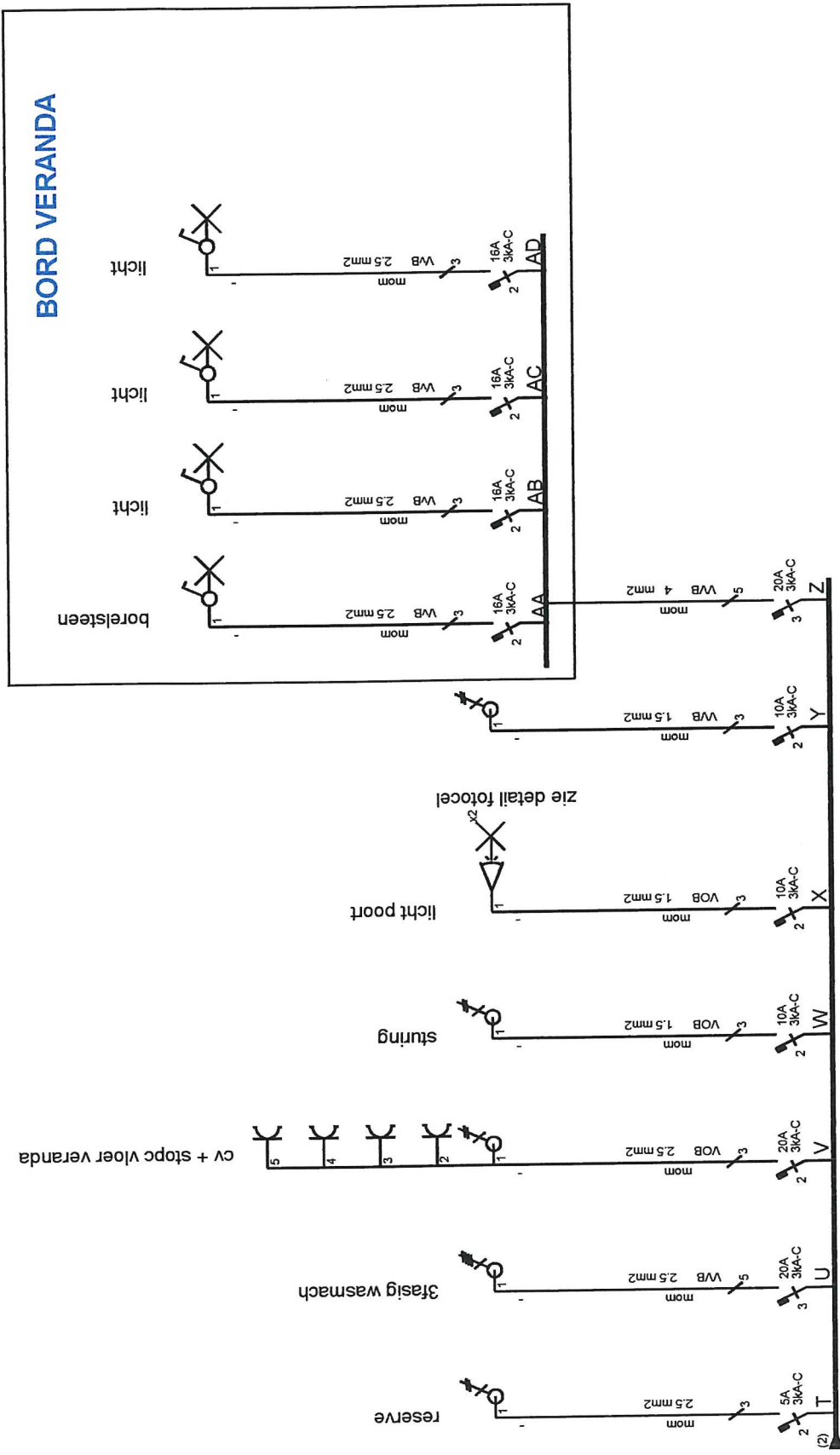
OCB

Oben Roger
Maaswinkelstraat 12
3520 ZONHOVEN

Verantw. uitvoering

.. / .. / 2004

BORD VERANDA



Afgev. erkend organisme

22-11-2004

OEB

Verantw. uitvoering

.. / .. / 2004

Oben Roger
Maaswinkelstraat 12
3520 ZONHOVEN

